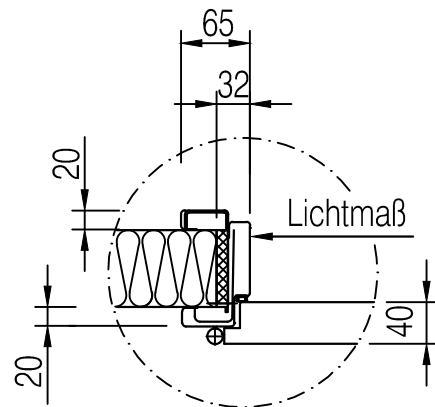
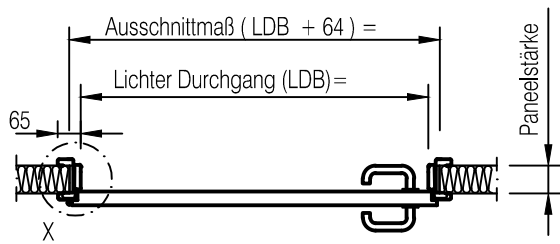


Einzelheit X



DIN links gezeichnet  
DIN rechts spiegelbildlich