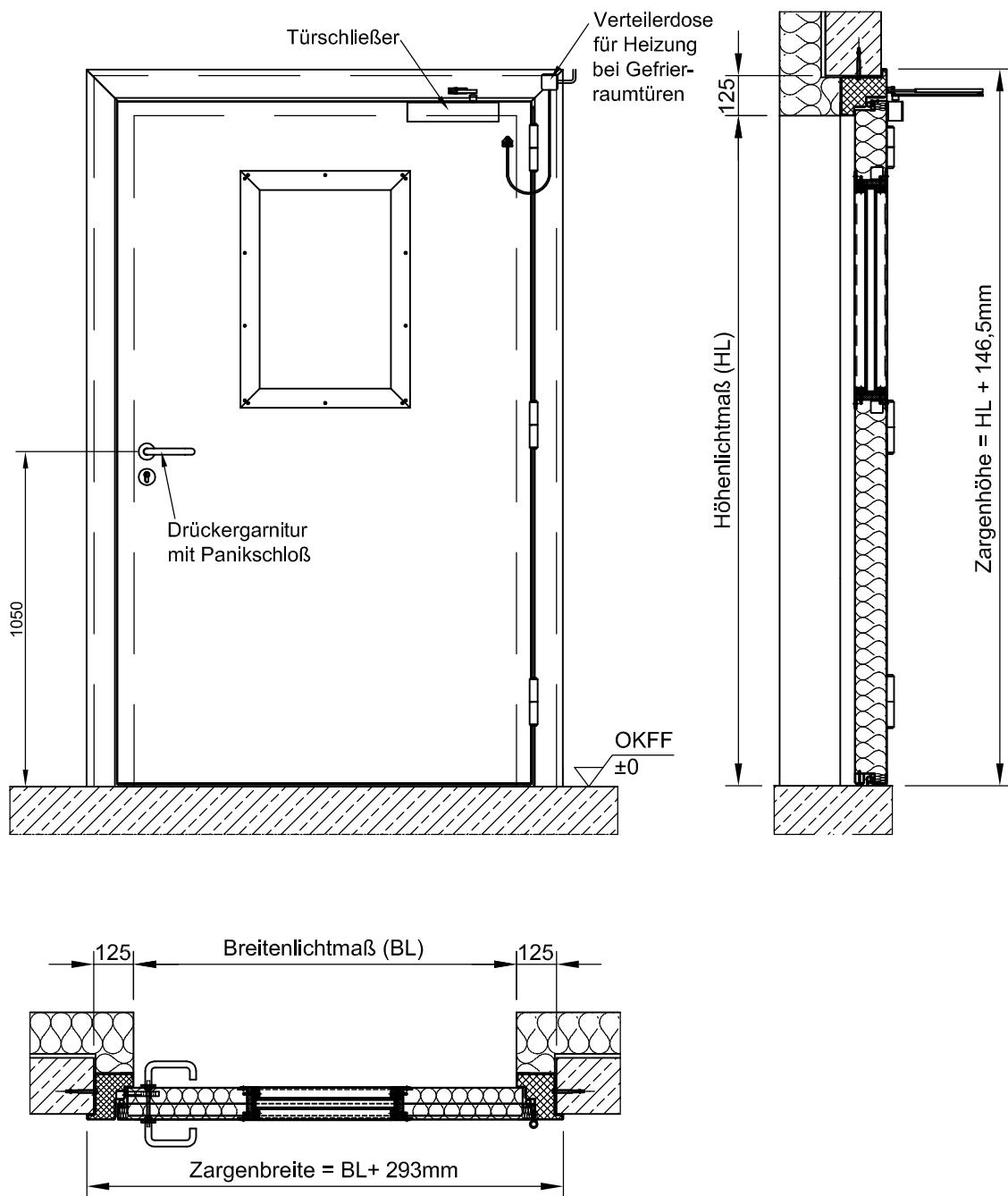


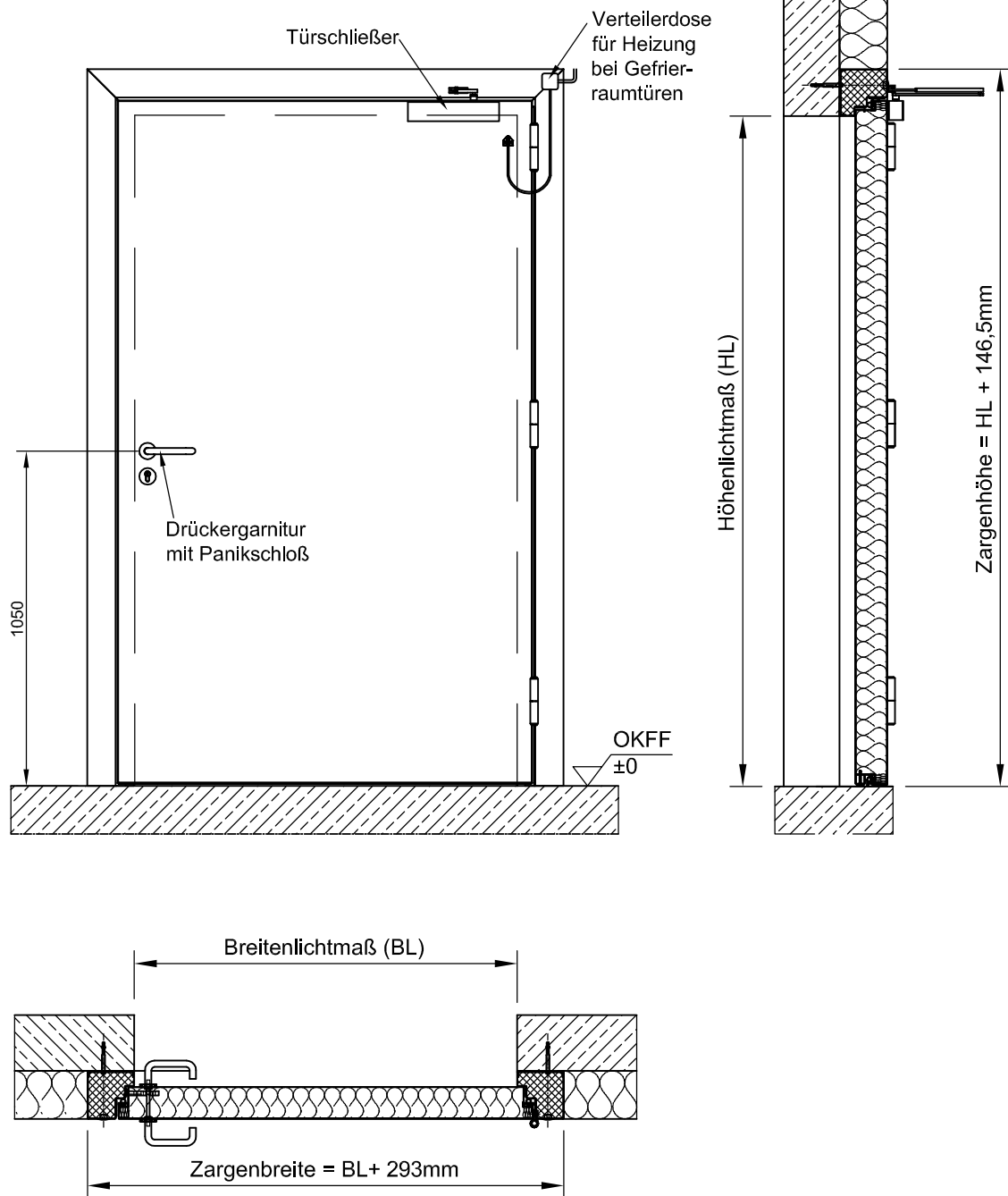
*)
 Achtung!
 Bauseitige, fachgerechte
 Dampfsperre notwendig.

Brandschutzisoliertür
 Typ: KT-GT- T30/T90
 Mauerwerk mit Laibungsisolierung*
 Zeichnungsnr.: 02-024.2



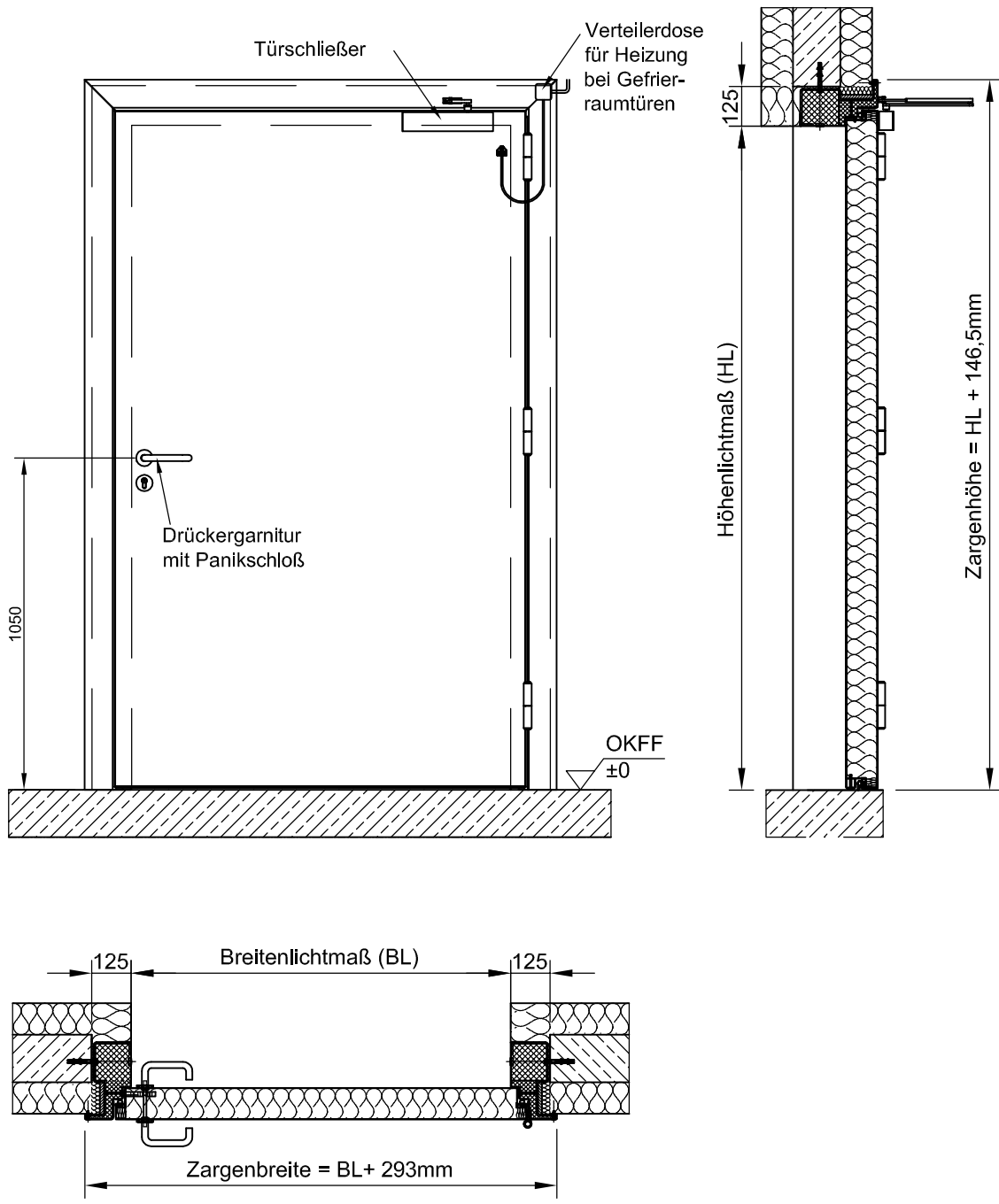
*)
 Achtung!
 Bauseitige, fachgerechte
 Dampfsperre notwendig.

Brandschutzisoliertür
 Typ: KT-GT- T30
 Mauerwerk mit Laibungsisolierung*
 und Fenster
 Zeichnungsnr.: 02-025.2



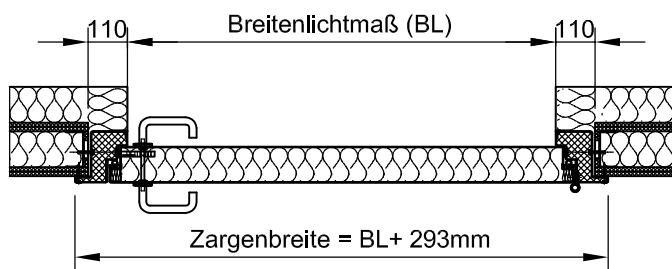
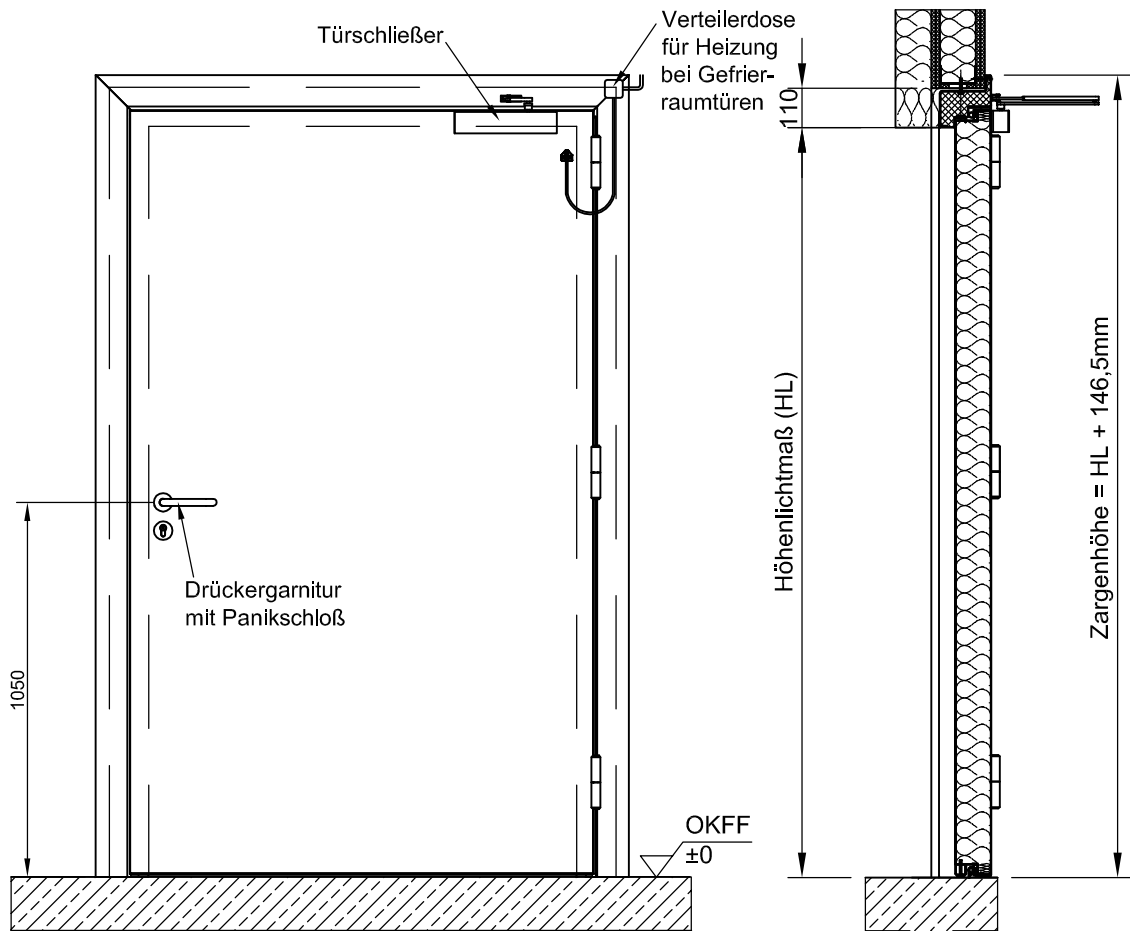
*)
Achtung!
Bauseitige, fachgerechte
Dampfsperre notwendig.

Brandschutzisoliertür
Typ: KT-GT- T30/T90
Lichtmaß = Mauerwerk,
seitliche Isolierung*
Zeichnungsnr.: 02-026.2



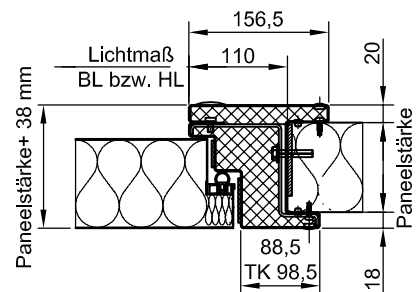
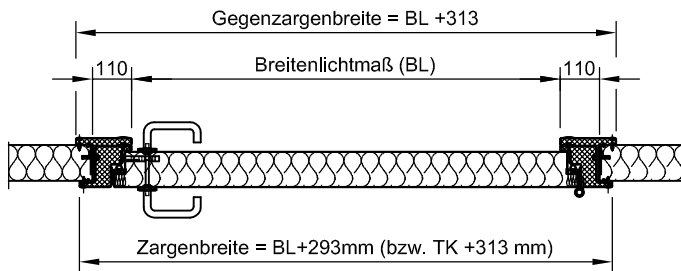
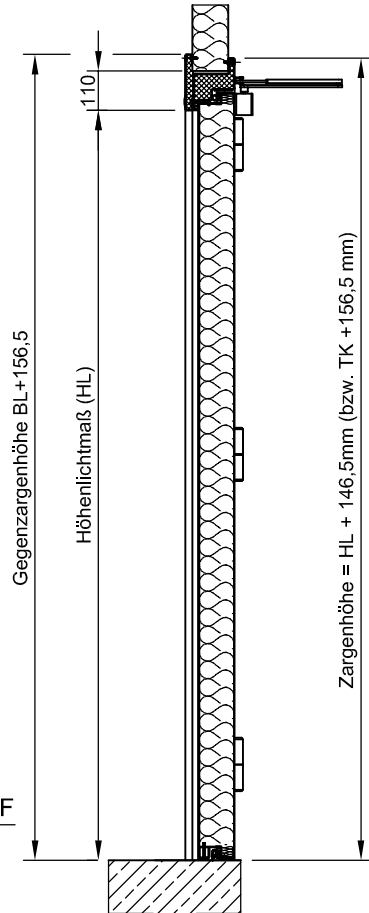
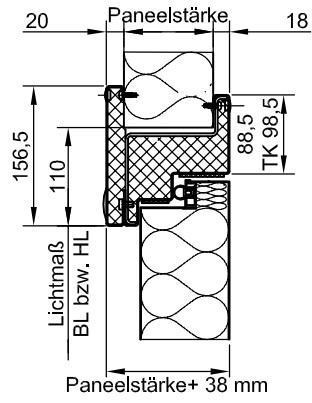
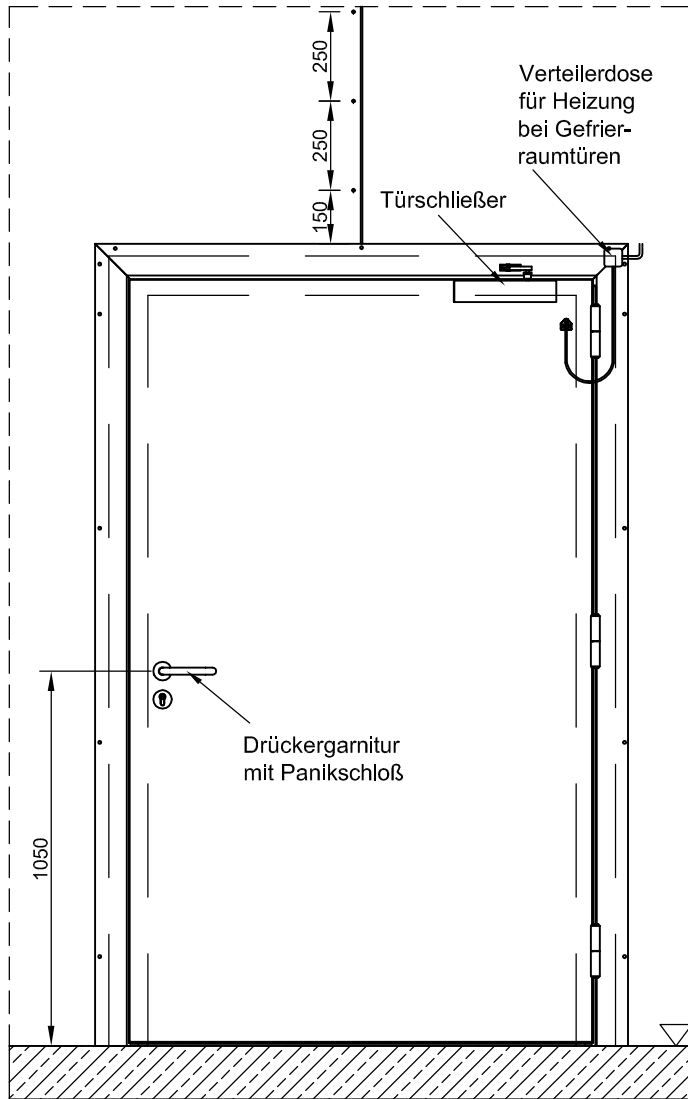
*)
 Achtung!
 Bauseitige, fachgerechte
 Dampfsperre notwendig.

Brandschutzisoliertür
 Typ: KT-GT- T30/T90
 Mauerwerk mit Laibungsisolierung
 und auf Isolierung laufend*
 Zeichnungsnr.: 02-027.3

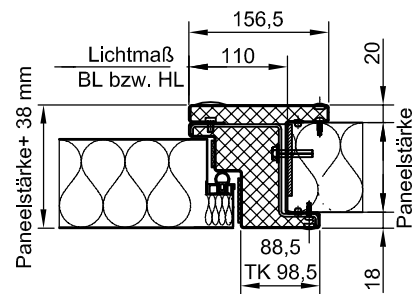
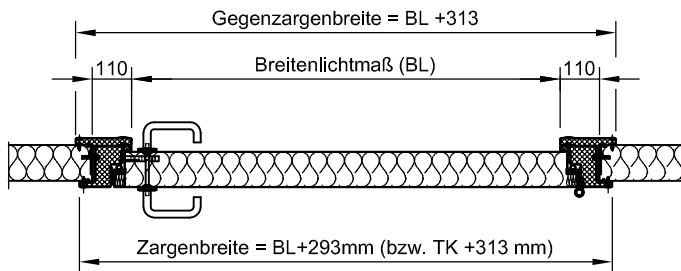
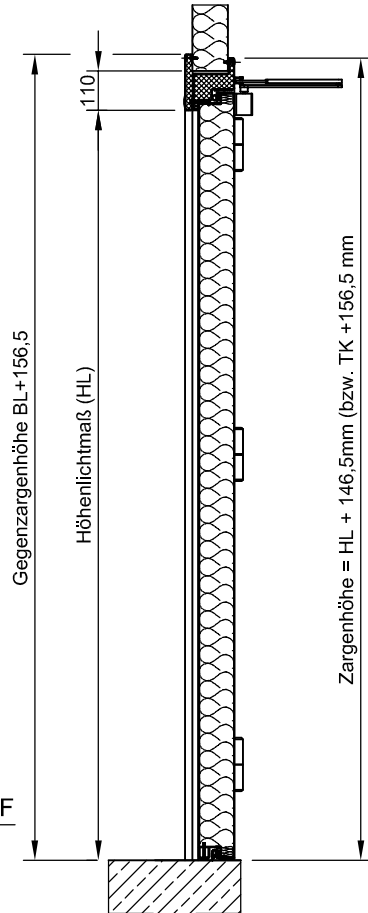
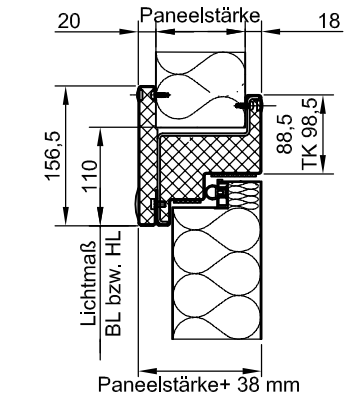
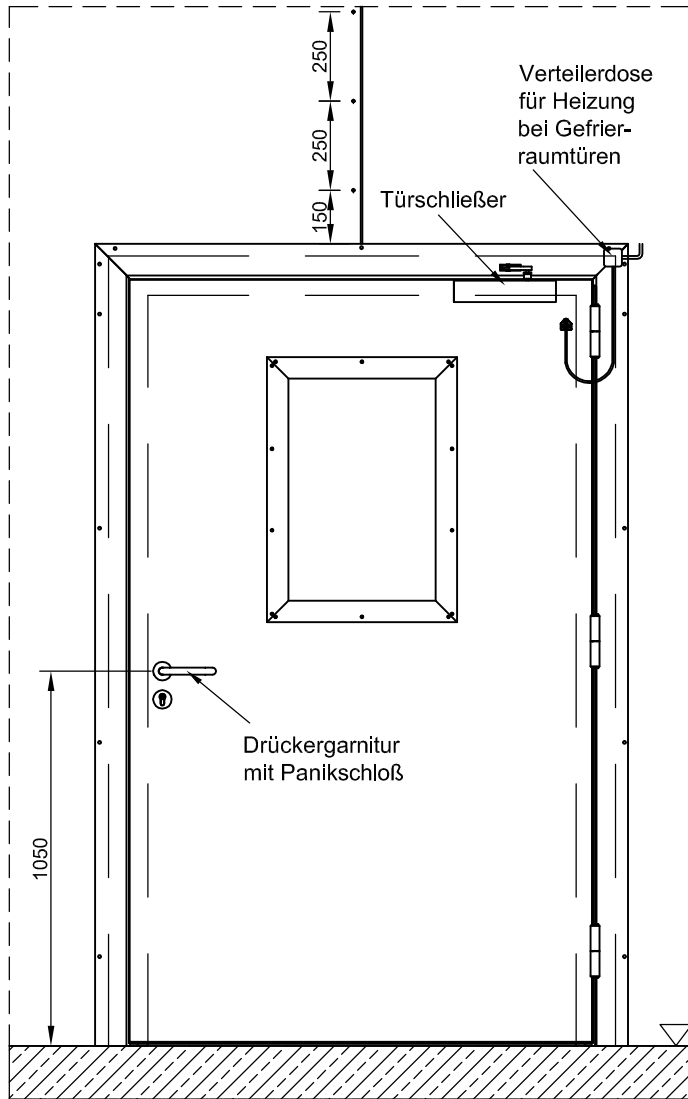


*)
Achtung!
Bauseitige, fachgerechte
Dampfsperre notwendig.

Brandschutzisoliertür
Typ: KT-GT- T30
Leichtbauwand (Trockenbau)
mit Laibungsisolierung*
Zeichnungsnr.: 02-028.2



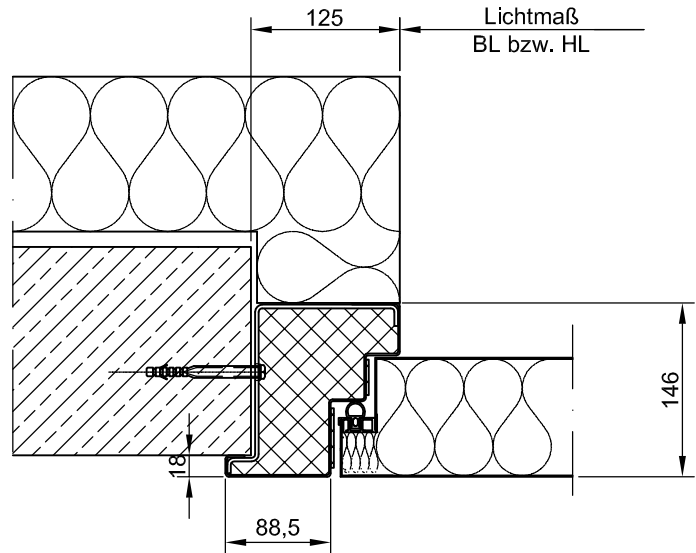
Brandschutzisoliertür
 Typ: KT-GT- T30
 Paneelwand
 Zeichnungsnr.:02-029.2



Brandschutzisoliertür
 Typ: KT-GT- T30-60
 Paneelwand
 Zeichnungsnr.:
 02-029.2-Fenster

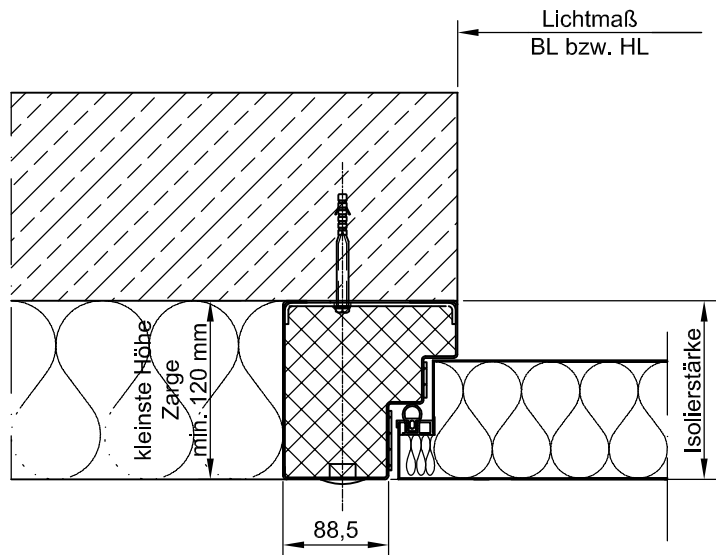
Mauerwerk*
 Typ: KT-GT- T30 / T90

Mauerausschnitt
 Breitenlichtmaß + 250 mm
 Höhenlichtmaß + 125 mm
 (ab OKFF)



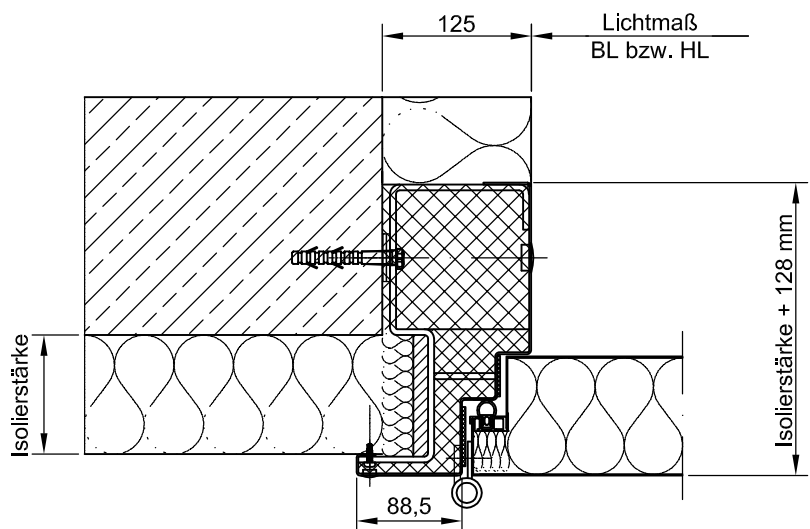
Mauerwerk auf Isolierung*
 Typ: KT-GT- T30 / T90

Mauerausschnitt
 Breitenlichtmaß
 Höhenlichtmaß
 (ab OKFF)



Mauerwerk auf Isolierung mit Laibungs-
 isolierung*
 Typ: KT-GT- T30 / T90

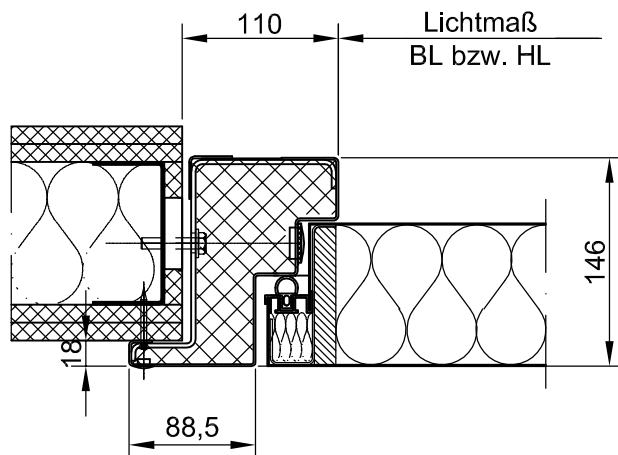
Mauerausschnitt
 Breitenlichtmaß + 250 mm
 Höhenlichtmaß + 125 mm
 (ab OKFF)



*)
 Achtung!
 Bauseitige, fachgerechte
 Dampfsperre notwendig.

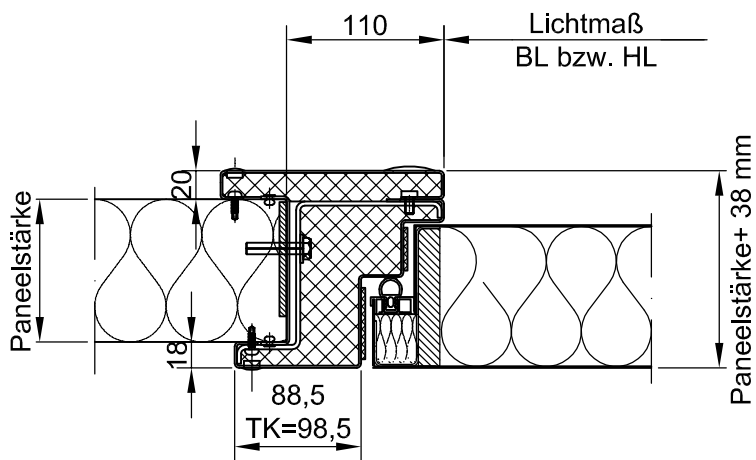
Leichtbauwand
Typ: KT_GT- T30

Leichtbauwandauschnitt
Breitenlichtmaß + 220 mm
Höhenlichtmaß + 110 mm
(ab OKFF)



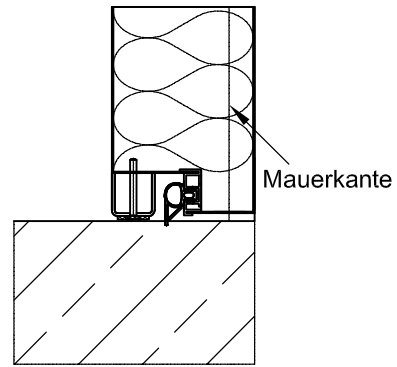
Paneelwand
Typ: KT_GT- T30

Paneelauschnitt
Breitenlichtmaß + 220 mm
Höhenlichtmaß + 110 mm
(ab OKFF)



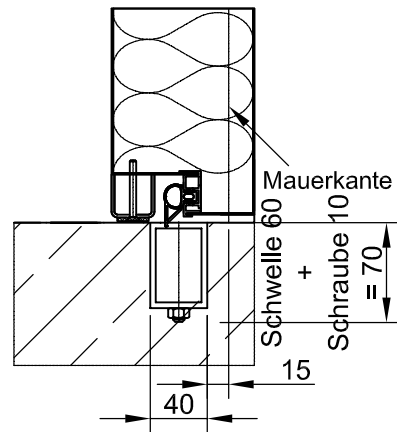
Mauerwerk
Typ: KT-GT- T30 / T90

ohne Schwelle



Mauerwerk
Typ: KT-GT- T30 / T90

mit Kühlraumschwelle
Alu-Rohr - 60x40
Boden bauseitig anarbeiten



Mauerwerk
Typ: KT-GT- T30 / T90

mit Gefrierraumschwelle
VA - 57x44 gekantet,
mit Heizung
Boden bauseitig anarbeiten

